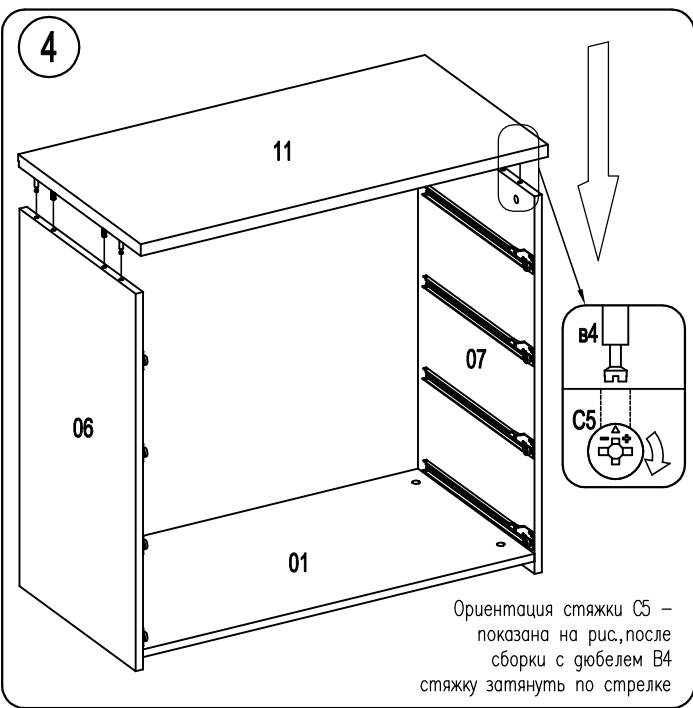
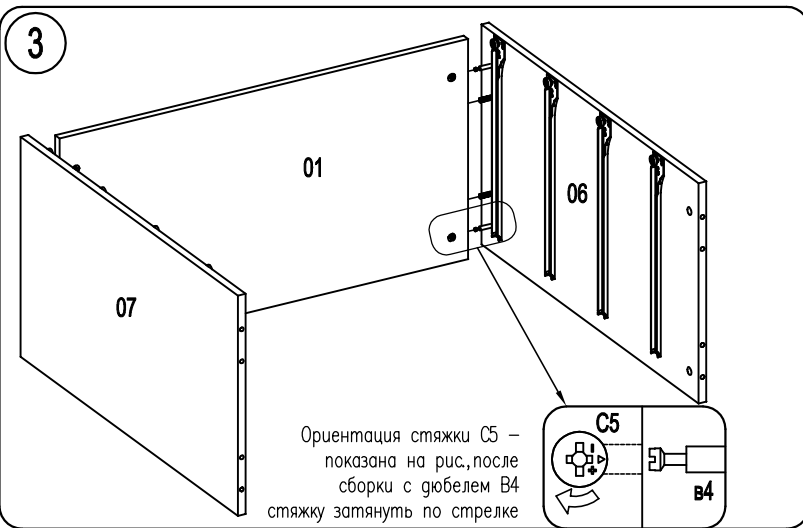
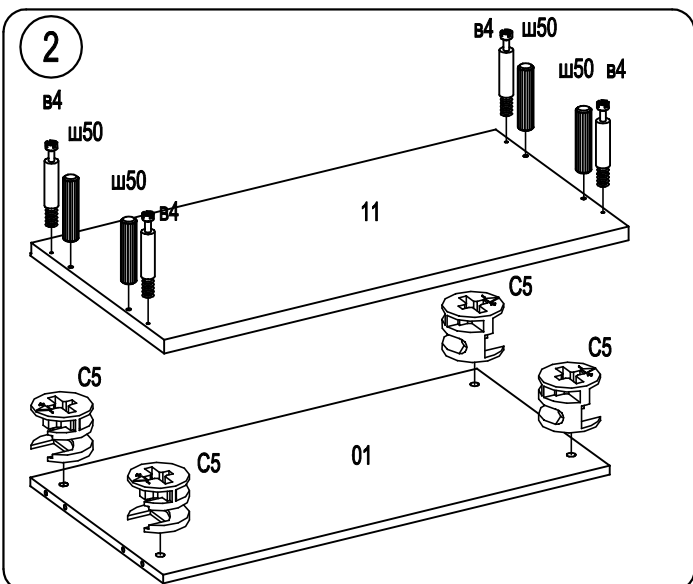
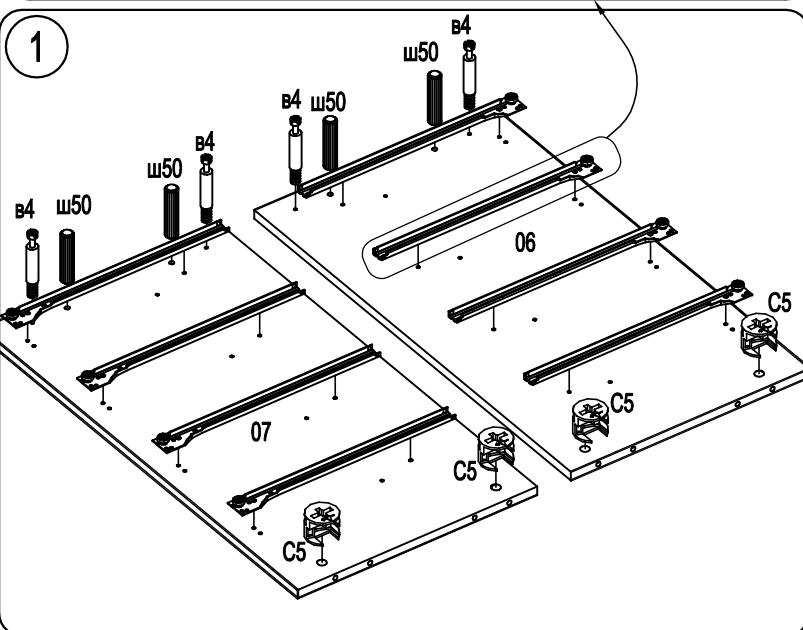
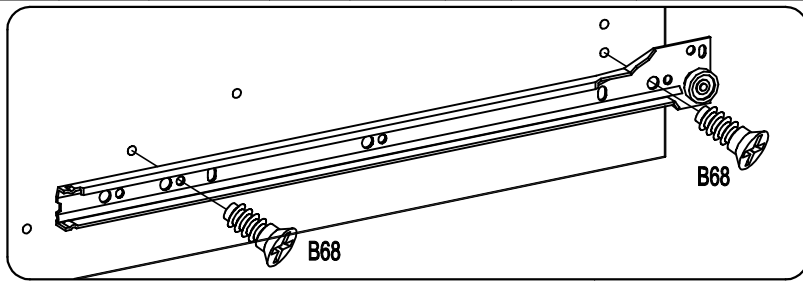
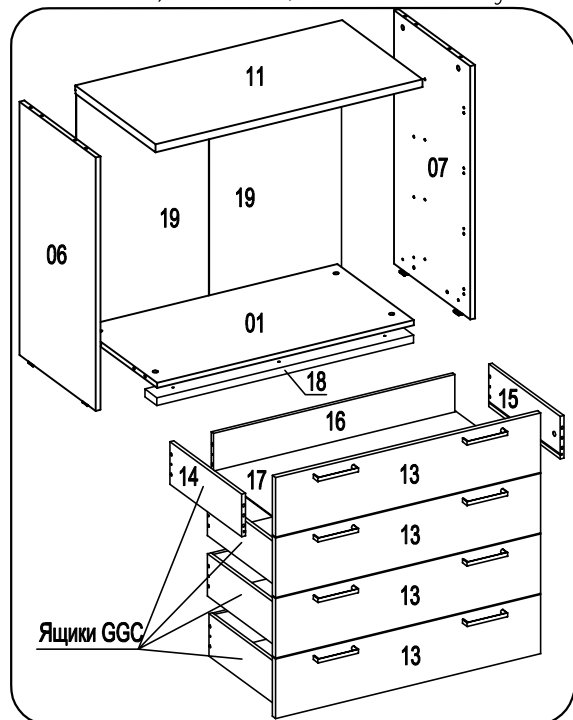


Комод KA2, K93

Сборку производите на чистой и ровной поверхности!

Фирма оставляет за собой право вносить изменения, не влияющие на качество изделия

Шкант Ø8x30 ш50 40шт.	Дюбель для стяжки эксцентр. в4 16шт.	Стяжка эксцентр. 15D C5 8шт.	Евровинт 5x38 8шт.	Заглушка рамочная Ø20 Z2 8шт.	Винт 6,3x11 B68 16шт.	Саморез US4,0x35 3шт.	Фиксатор угловой Ф260 16шт.	Планка соединительная L-730 1шт.	Амортизатор под стекло 8шт.
Гвоздь 1,6x25 46шт.	Саморез 3,0x20 ш28 16шт.	Стяжка эксцентр. 15/12D C6 8шт.	Саморез UB3x10KB B76 24шт.	Наконечник Н-5 4шт.	Винт 4x20 16шт.	Ручка-скоба (показана условно) 8шт.	Комплект направляющих L 400 4 компл.		



Ящики GGC